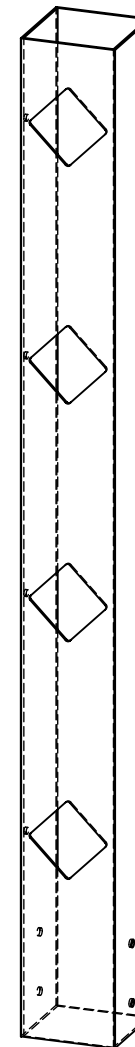
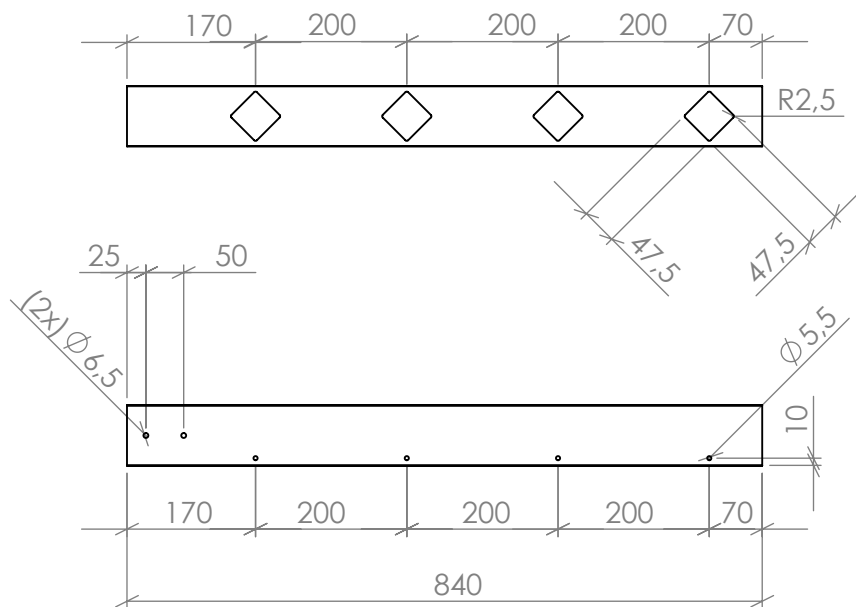
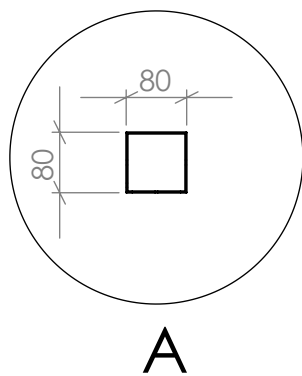



DETAIL A  
SCALE 1 : 2



Det.Nr.	Benämning	Längd	Ant.
1	Kantstolpe 80x80x2 H-840 med 4 st sneda träreglar	840	Se order

Konstr. AK	Ritad AK	Kop. -	Kontr. -	Stand. -	Godk. AK	Skala 1:10	Generell tolerans SS-ISO 2768-m	
 Kantstolpe 80x80x2 H-840 med 4 st sneda träreglar							Ordernummer	Datum
							Ritningsnummer SW14019814	2021-06-10
							Rev.	-

Rev	Ant	Ändring och/eller medd.-nr.	Datum	Inf.	Godk.