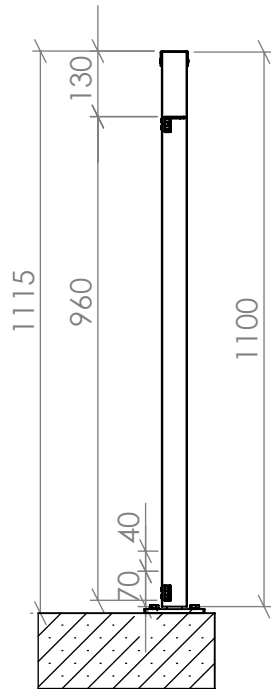
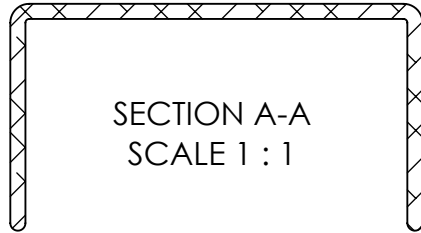
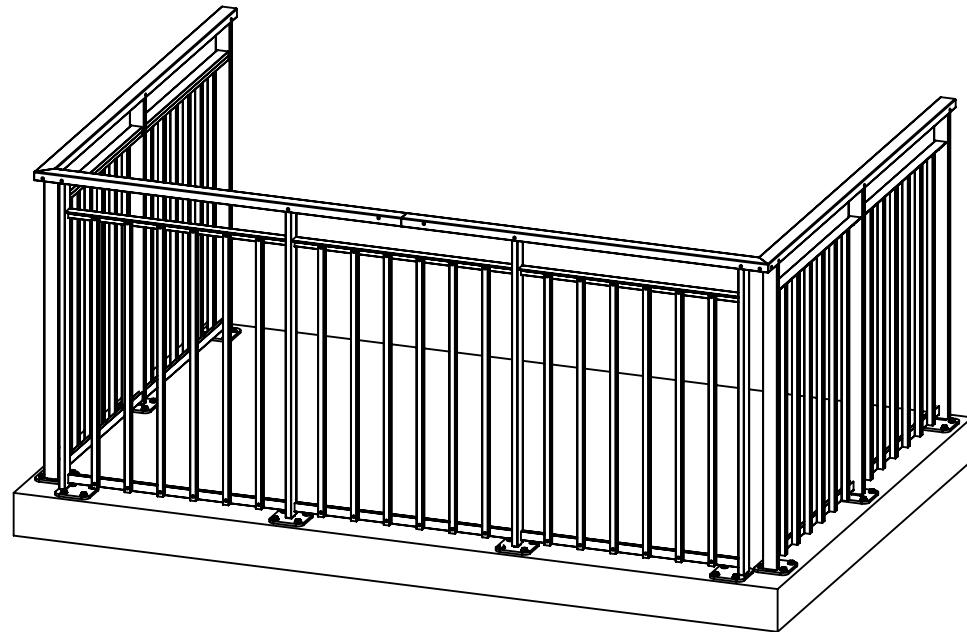
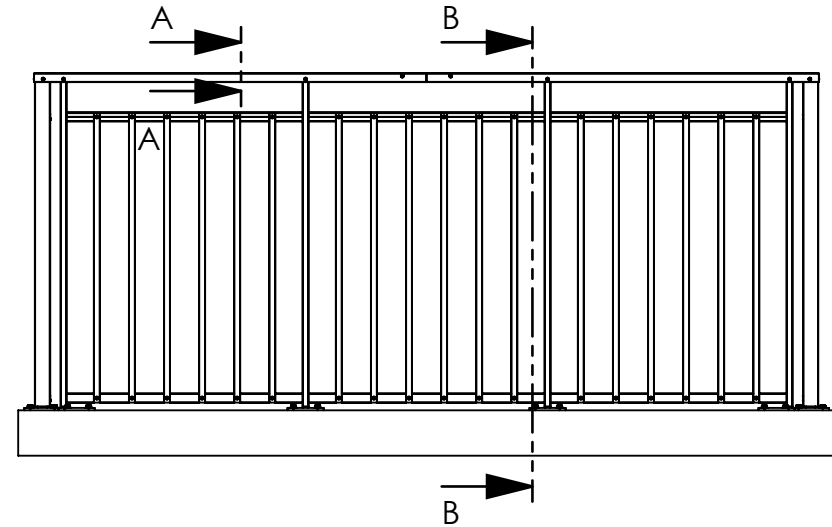


Handledare typ U



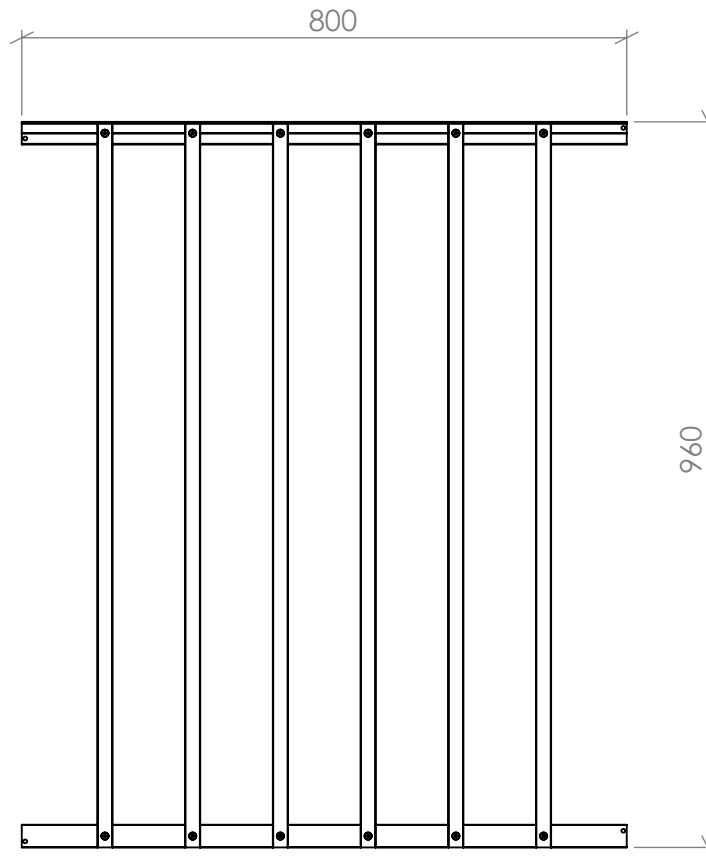
SECTION B-B  
SCALE 1 : 15



Konstr. AK	Ritad AK	Kop. -	Kontr. -	Stand. -	Godk.	Skala 1:25	Generell tolerans SS-ISO 2768-m			
							Topppmonterat komplett		Ordernummer PRINCIP	Datum 2021-09-24
							Ritningsnummer SW14020457		Rev. -	

Rev	Ant	Ändring och/eller medd.-nr.	Datum	Inf.	Godk.
-----	-----	-----------------------------	-------	------	-------

### Sprössektion



Konstr. AK	Ritad AK	Kop. -	Kontr. -	Stand. -	Godk.	Skala 1:25	Generell tolerans SS-ISO 2768-m			
							Toppmonterat komplett		Ordernummer PRINCIP	Datum 2021-09-24
							Ritningsnummer SW14020457		Rev. -	

Rev	Ant	Ändring och/eller medd.-nr.	Datum	Inf.	Godk.
-----	-----	-----------------------------	-------	------	-------

Björnstorpsvägen 2  
342 30 Alvesta  
Tel: 0472-44500