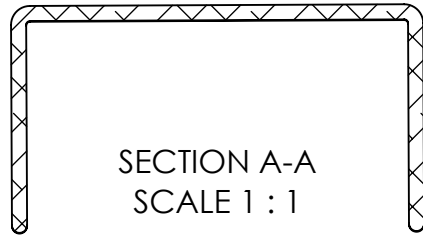
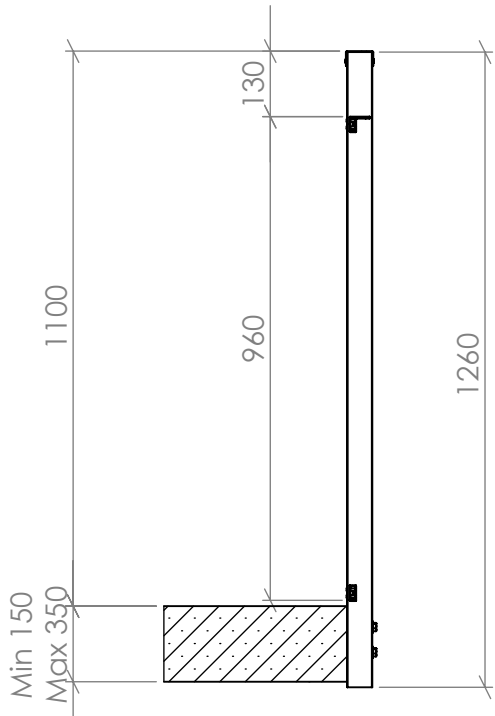
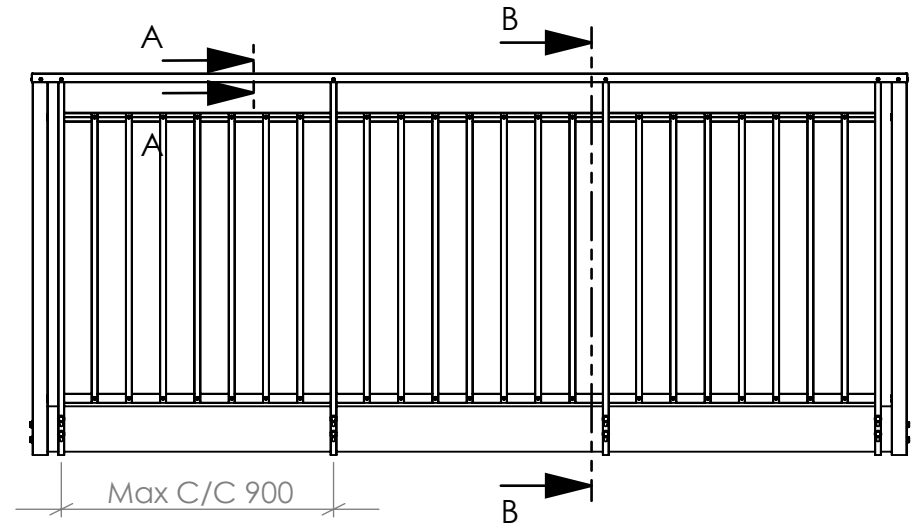


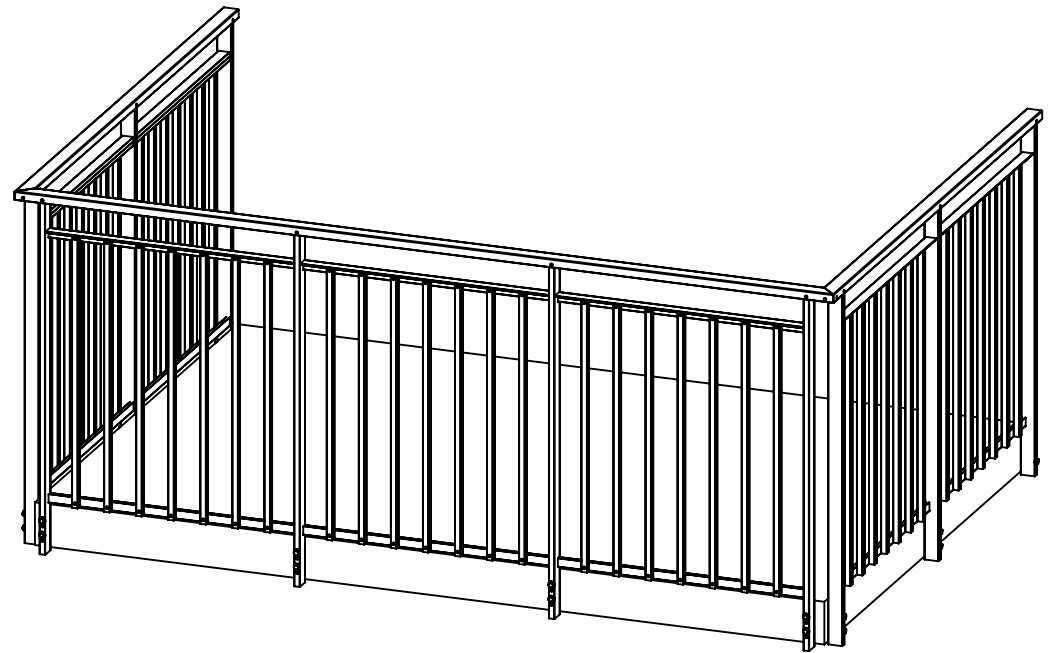
Handledare typ U




SECTION A-A
SCALE 1 : 1



SECTION B-B
SCALE 1 : 15

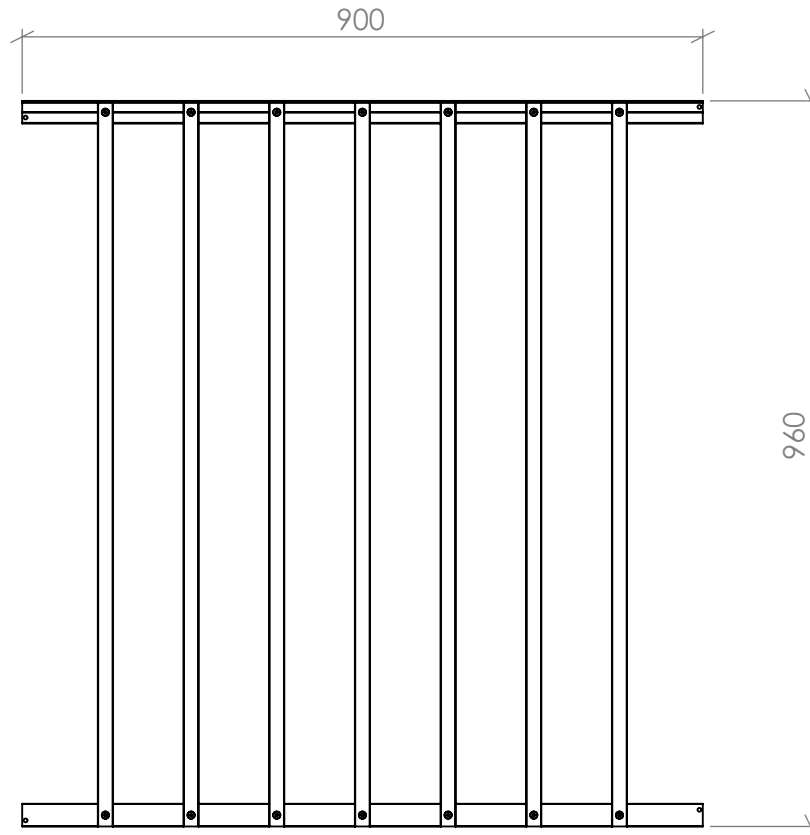



Konstr. AK	Ritad AK	Kop. -	Kontr. -	Stand. -	Godk.	Skala 1:25	Generell tolerans SS-ISO 2768-m			
							Sidomonterat komplett		Ordernummer PRINCIP	Datum 2021-09-24
							Ritningsnummer SW14020456		Rev. -	

Rev	Ant	Ändring och/eller medd.-nr.	Datum	Inf.	Godk.
-----	-----	-----------------------------	-------	------	-------

Björnstorpsvägen 2
342 30 Alvesta
Tel: 0472-44500

Sprössektion

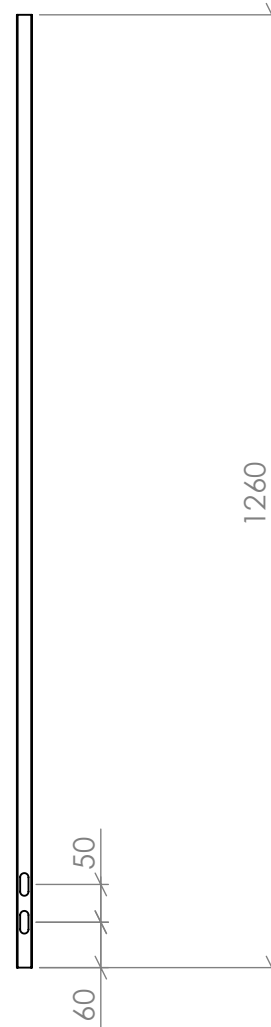



Konstr. AK	Ritad AK	Kop. -	Kontr. -	Stand. -	Godk.	Skala 1:25	Generell tolerans SS-ISO 2768-m		
						Sidomonterat komplett		Ordernummer PRINCIP	Datum 2021-09-24
						Ritningsnummer SW14020456		Rev. -	

Rev	Ant	Ändring och/eller medd.-nr.	Datum	Inf.	Godk.
-----	-----	-----------------------------	-------	------	-------

Björnstorpsvägen 2
342 30 Alvesta
Tel: 0472-44500

Stolpe 50x20



Konstr. AK	Ritad AK	Kop. -	Kontr. -	Stand. -	Godk.	Skala 1:25	Generell tolerans SS-ISO 2768-m			
							Sidomonterat komplett		Ordernummer PRINCIP	Datum 2021-09-24
							Ritningsnummer SW14020456		Rev. -	

Rev	Ant	Ändring och/eller medd.-nr.	Datum	Inf.	Godk.
-----	-----	-----------------------------	-------	------	-------