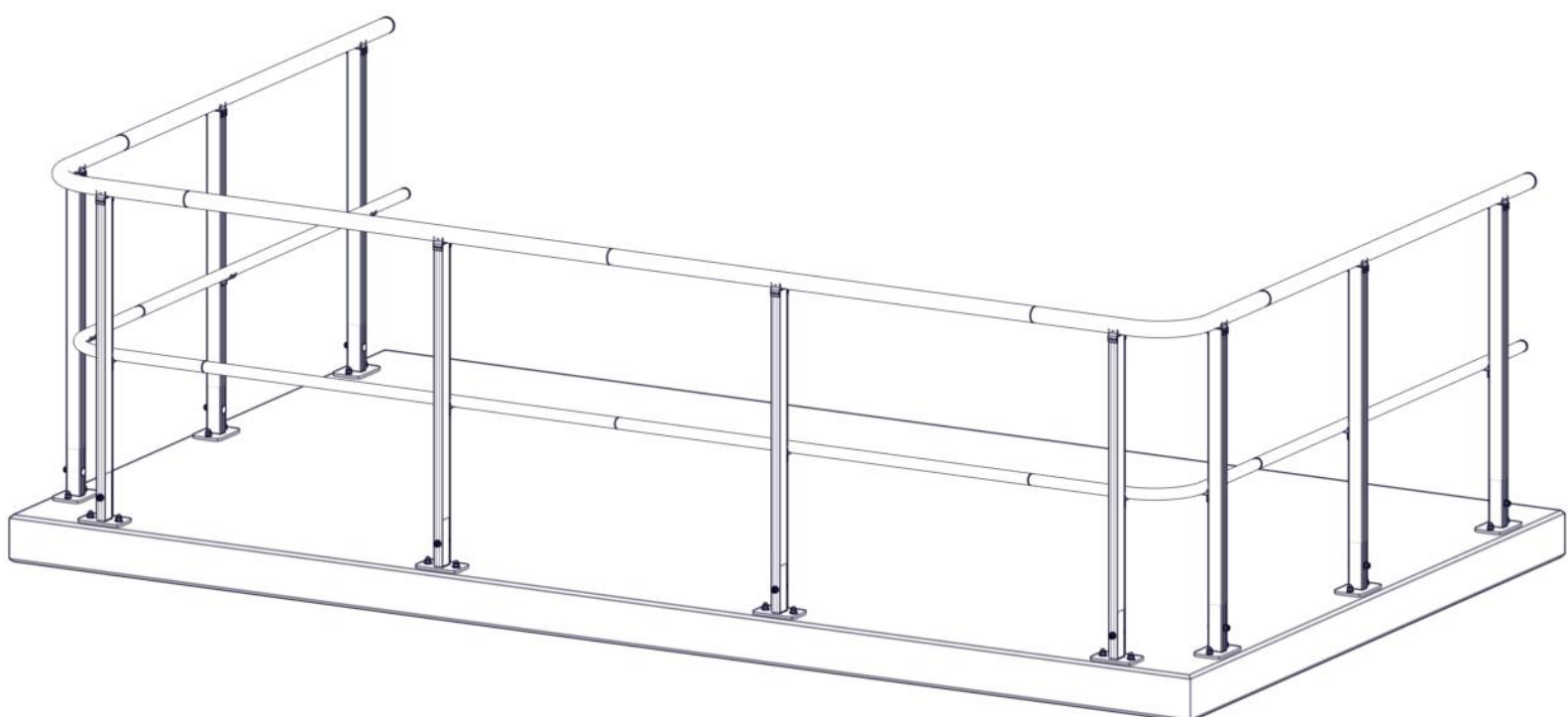
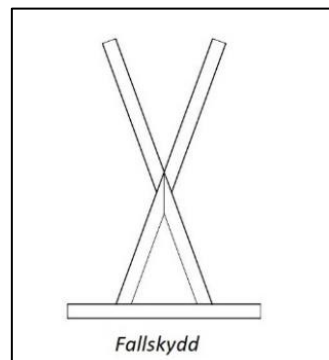
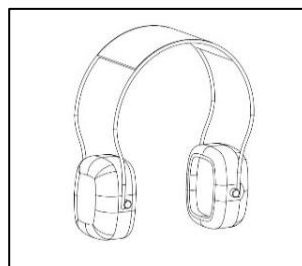
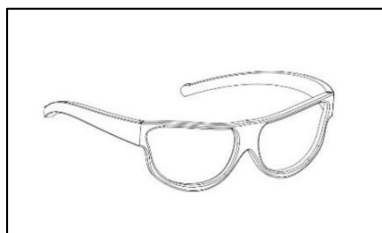
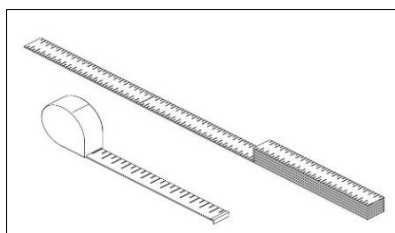
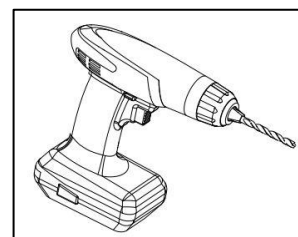
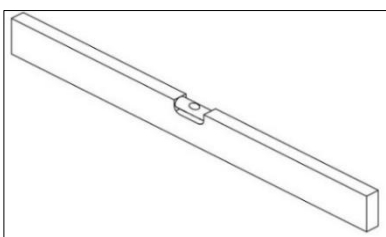
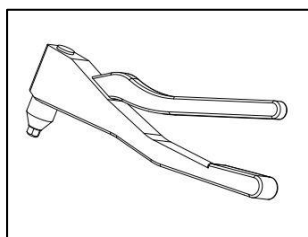
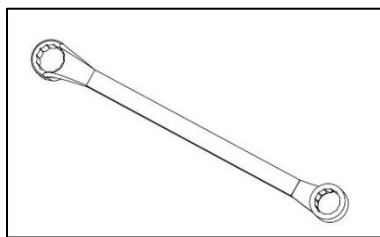


ALLROUNDRÄCKE TOPPMONTERAT MED RÖRBÖJ MONTAGEANVISNING



WELAND
ALUMINIUM

VERKTYG SOM BEHÖVS SAMT SKYDDSUTRUSTNING- TOOLS REQUIRED AND PROTECTIVE EQUIPMENT



Att tänka på vid montage

Våra montörer har funnit att det är mycket enkelt att montera aluminiumräcken från Weland Aluminium och de skall nu förmedla sina kunskaper till dig.

Du kan arbeta ensam, men det är bra om ni är två.



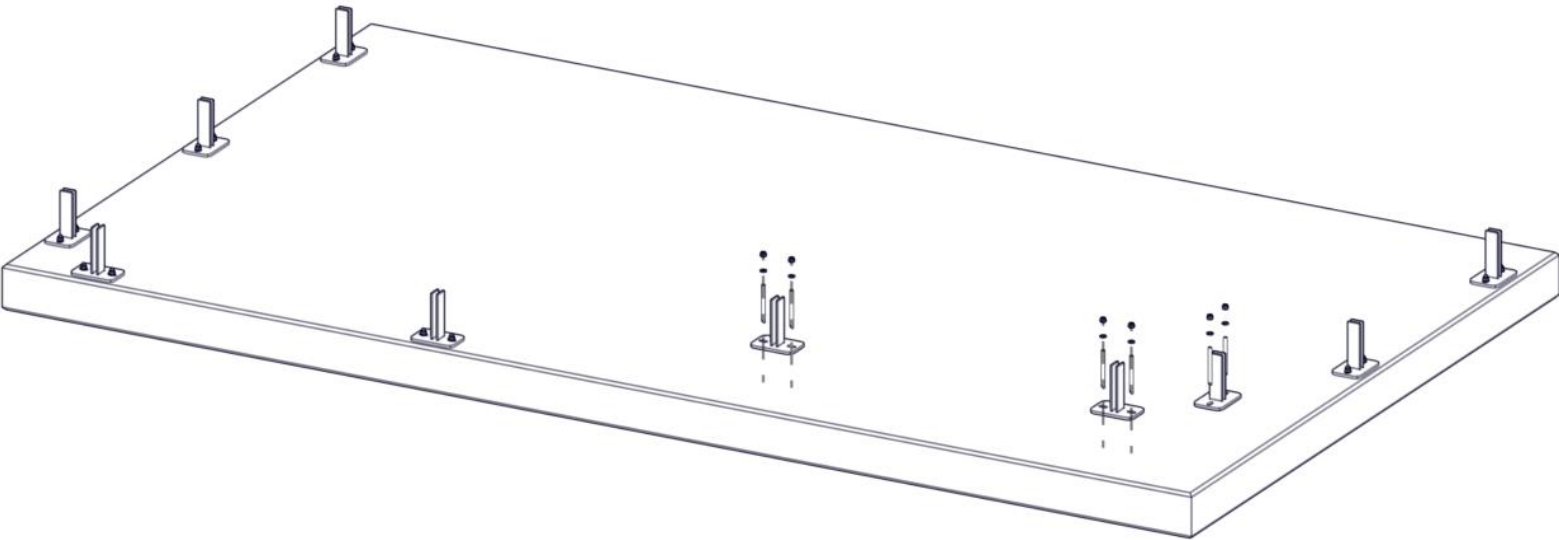
Leverans av räcken

Direkt när du erhåller leveransen och lossar denna kontrollerar du att allt är med och synar av räckena. Skulle det vara så att något är skadat följ gängse regler för anmälan av transportskador.
Notera skadorna på fraktsedeln och kontakta Weland Aluminium.

När räckena levereras får de ej tippas av lastbilen. Räckena skall hanteras med varsamhet då aluminium är känsligt för stötar och slag.

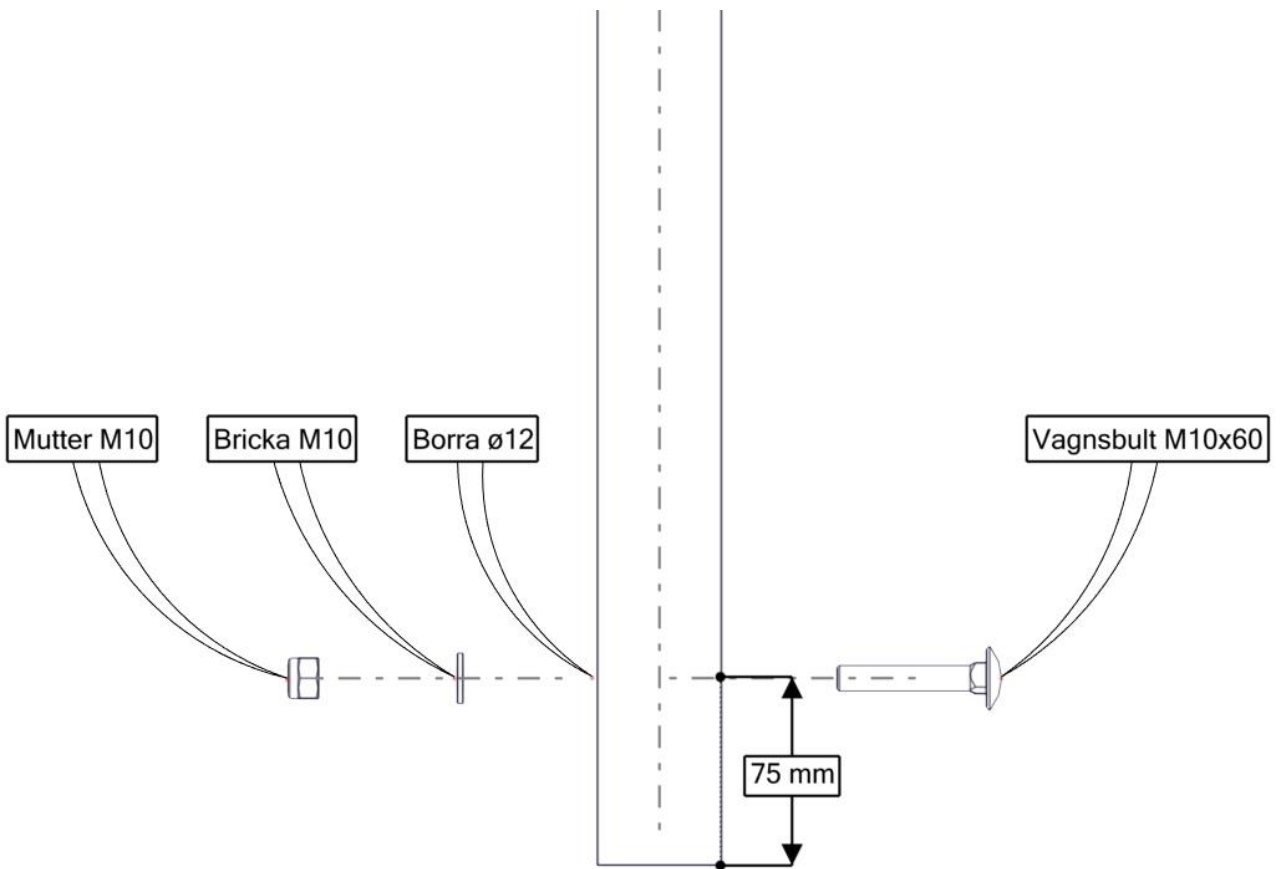


1

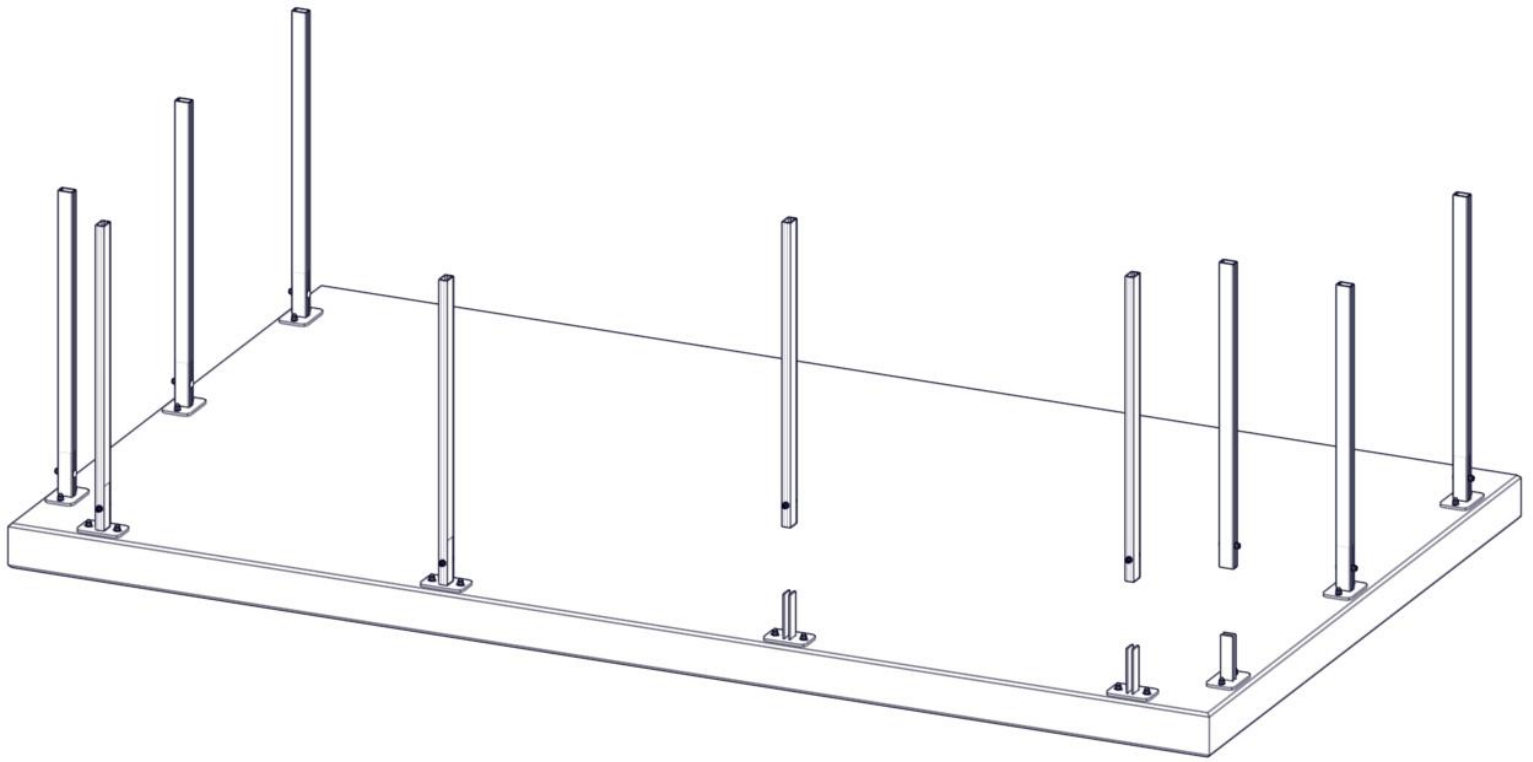


2

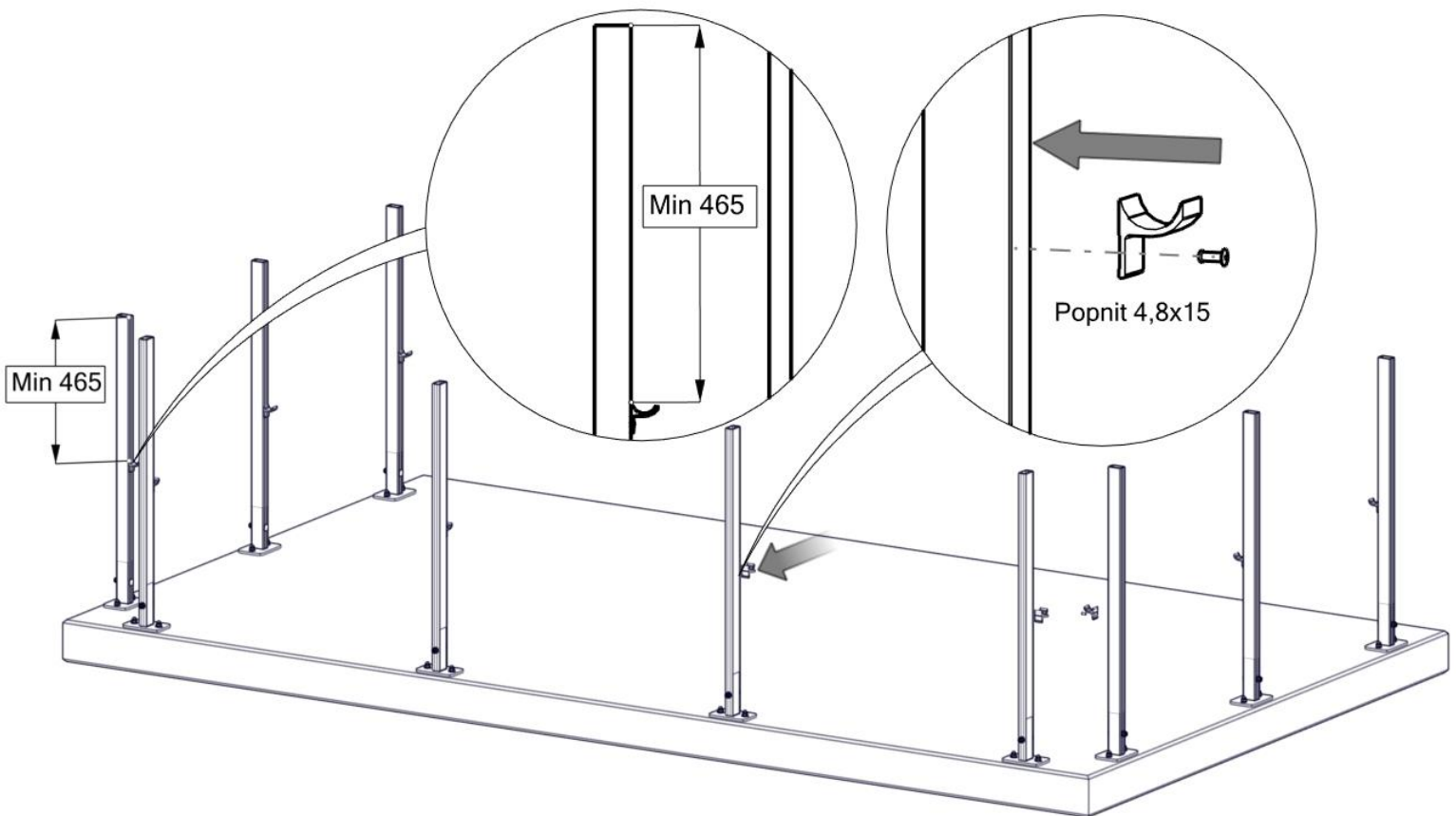
STOLPE



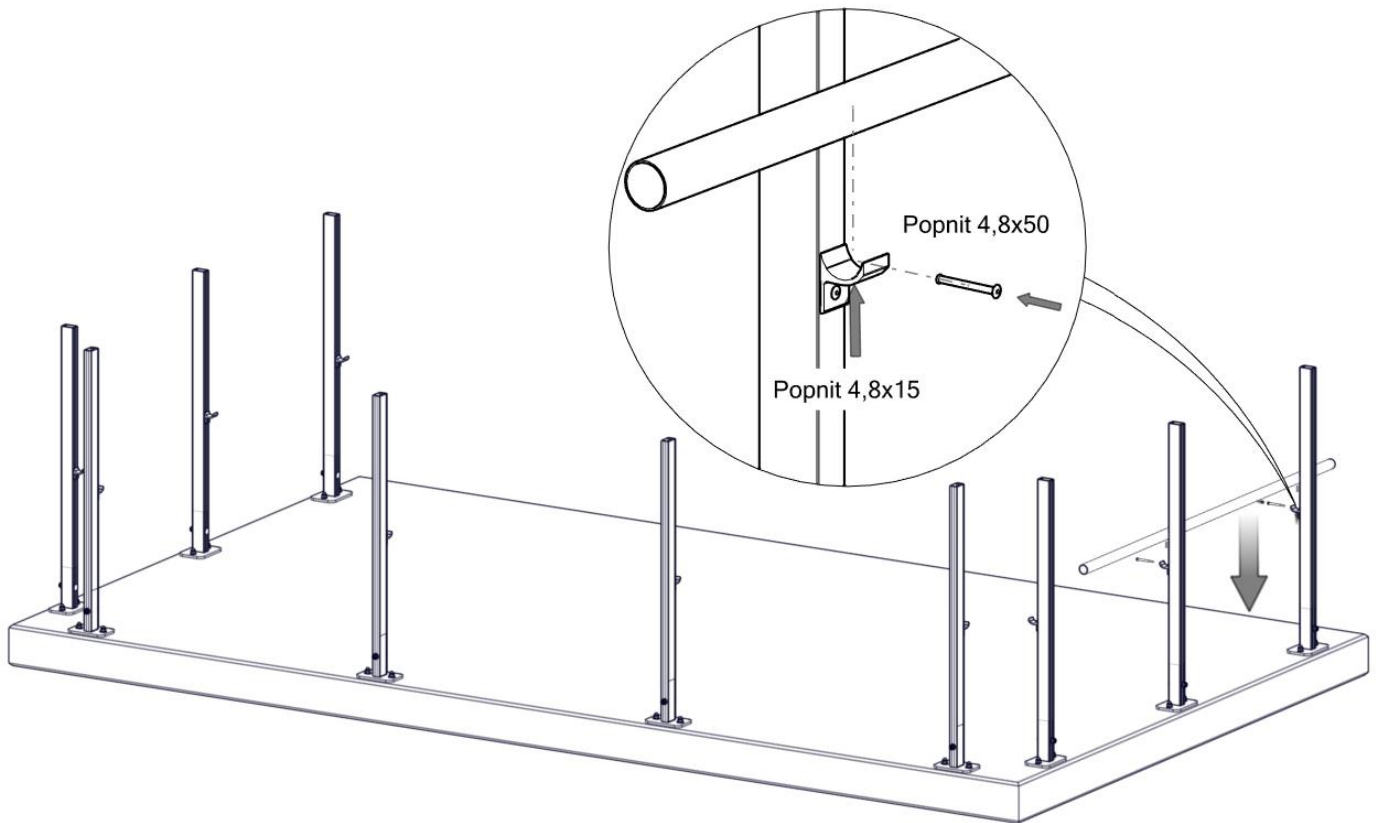
3



4

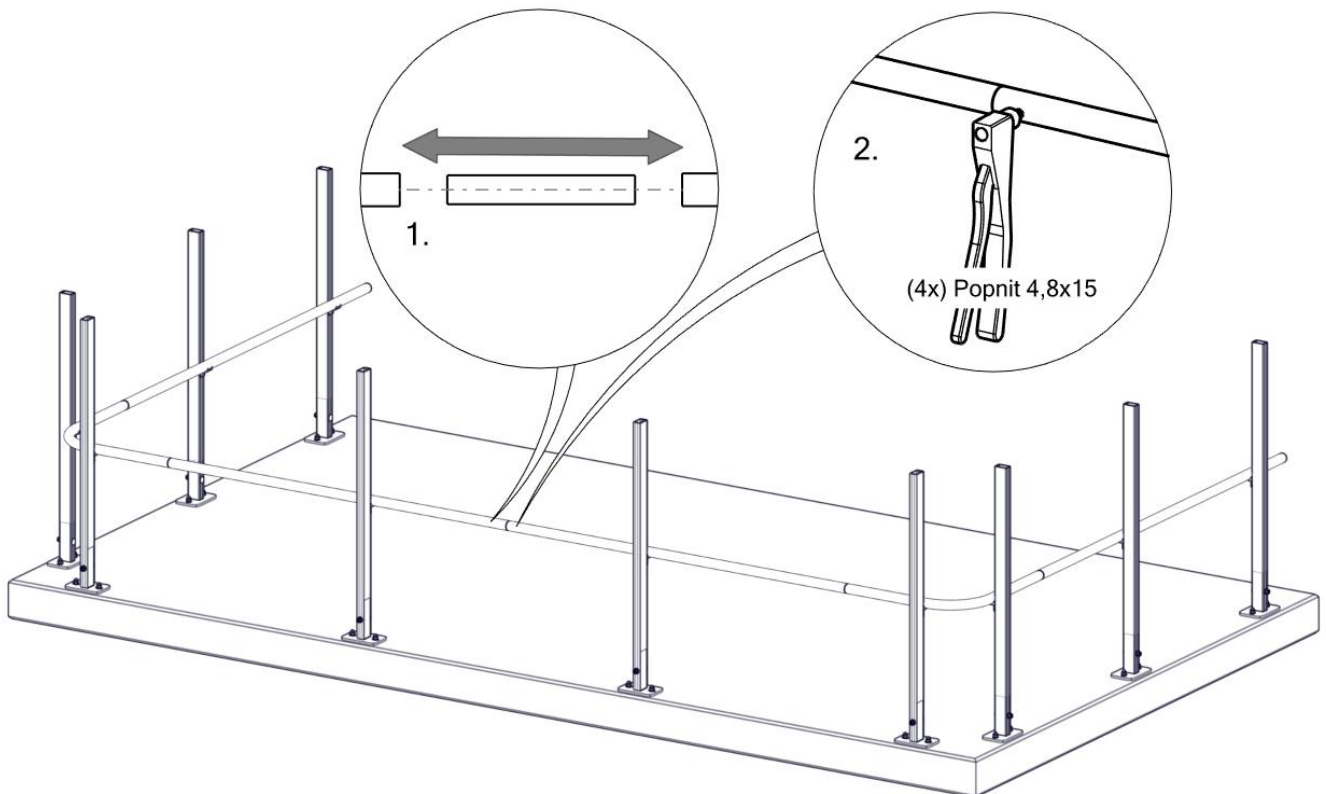


5

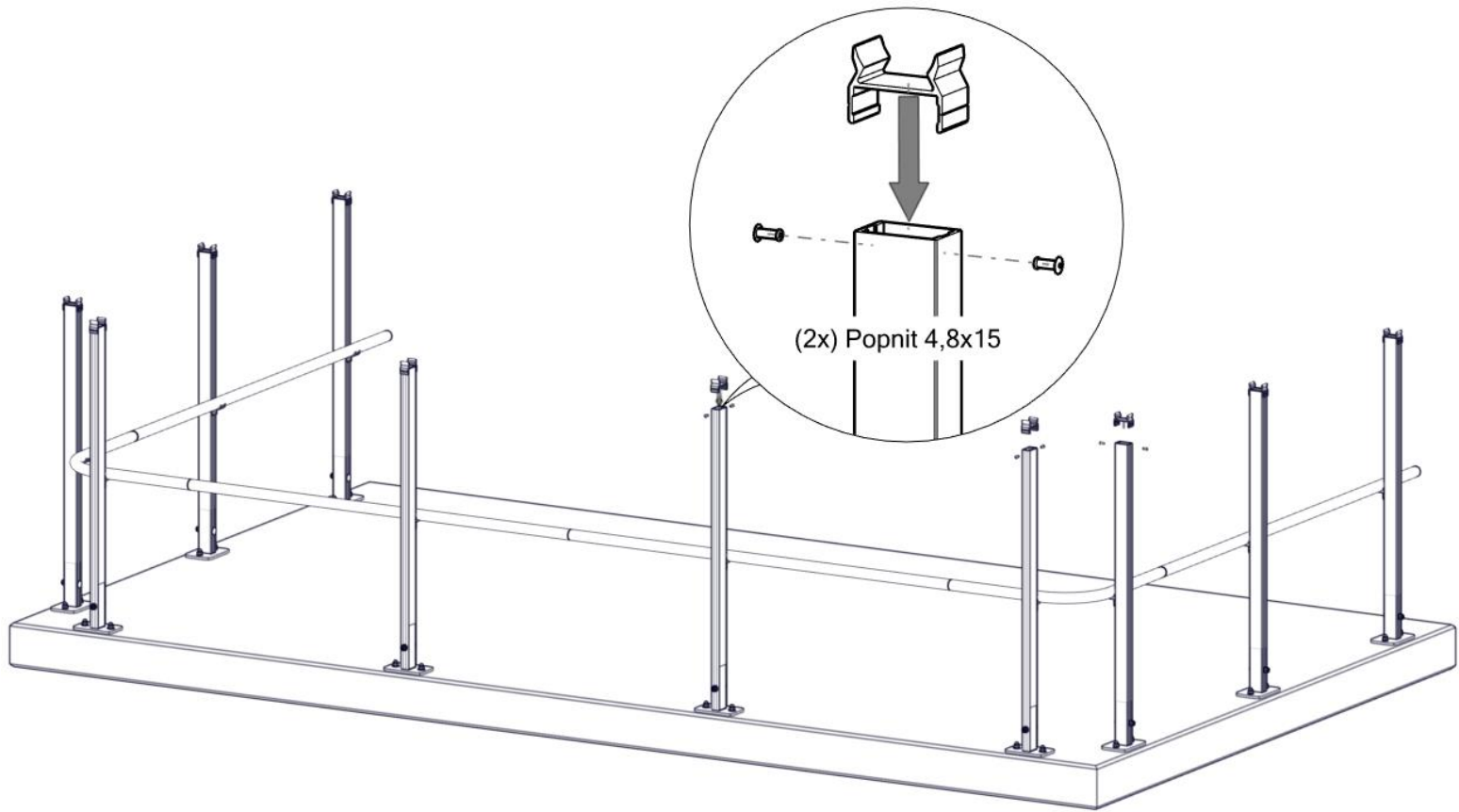


6

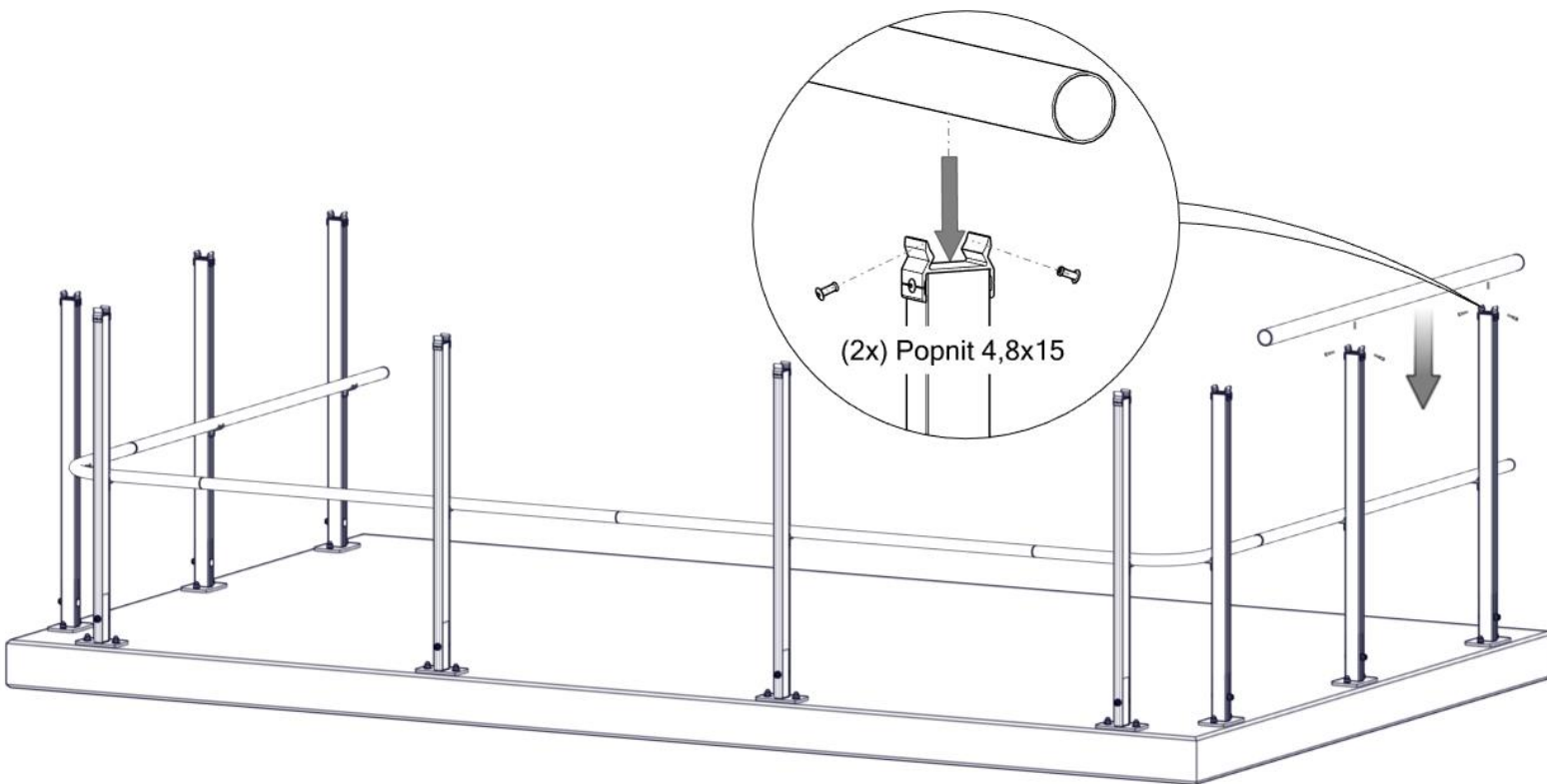
VID SKARV



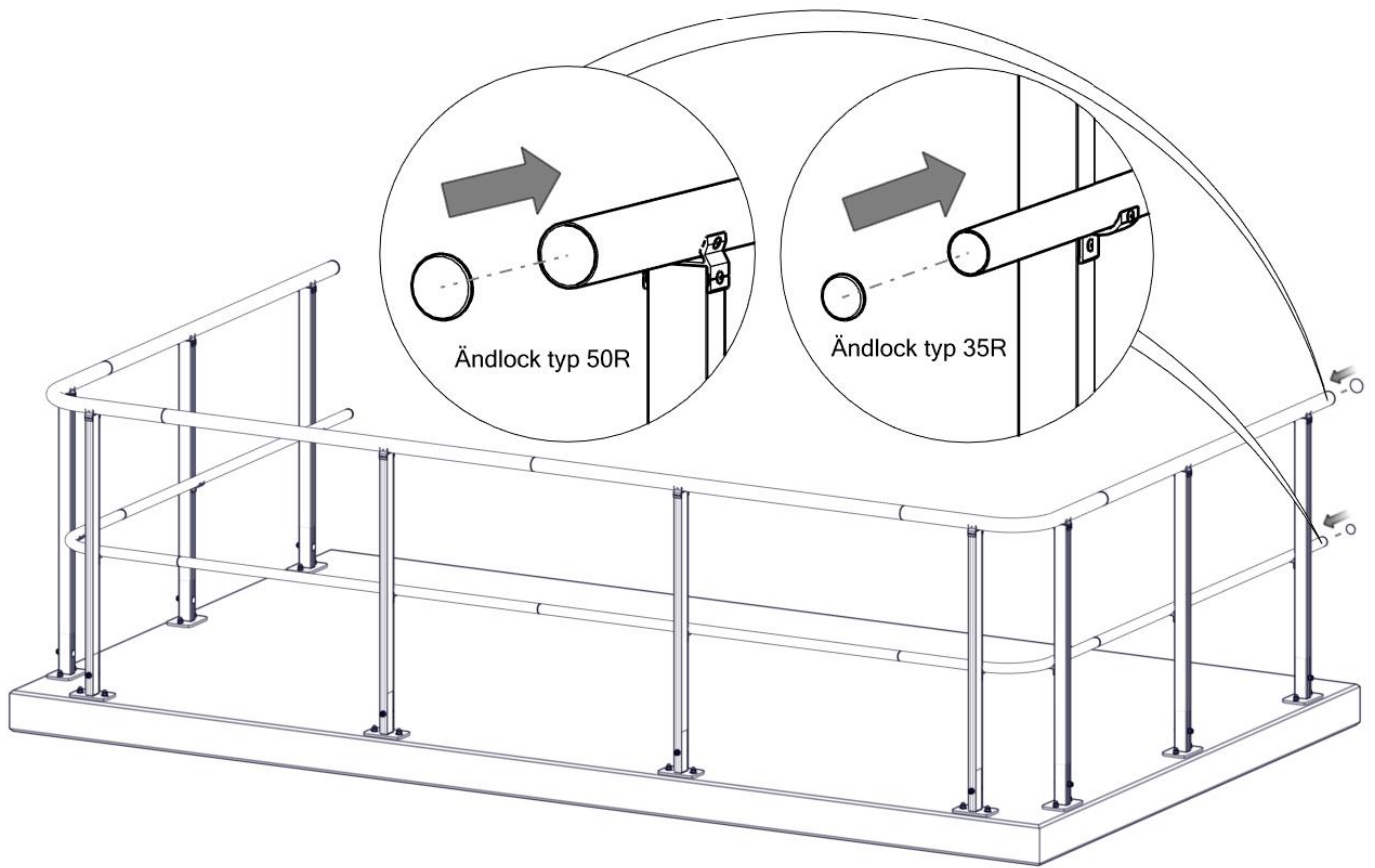
7



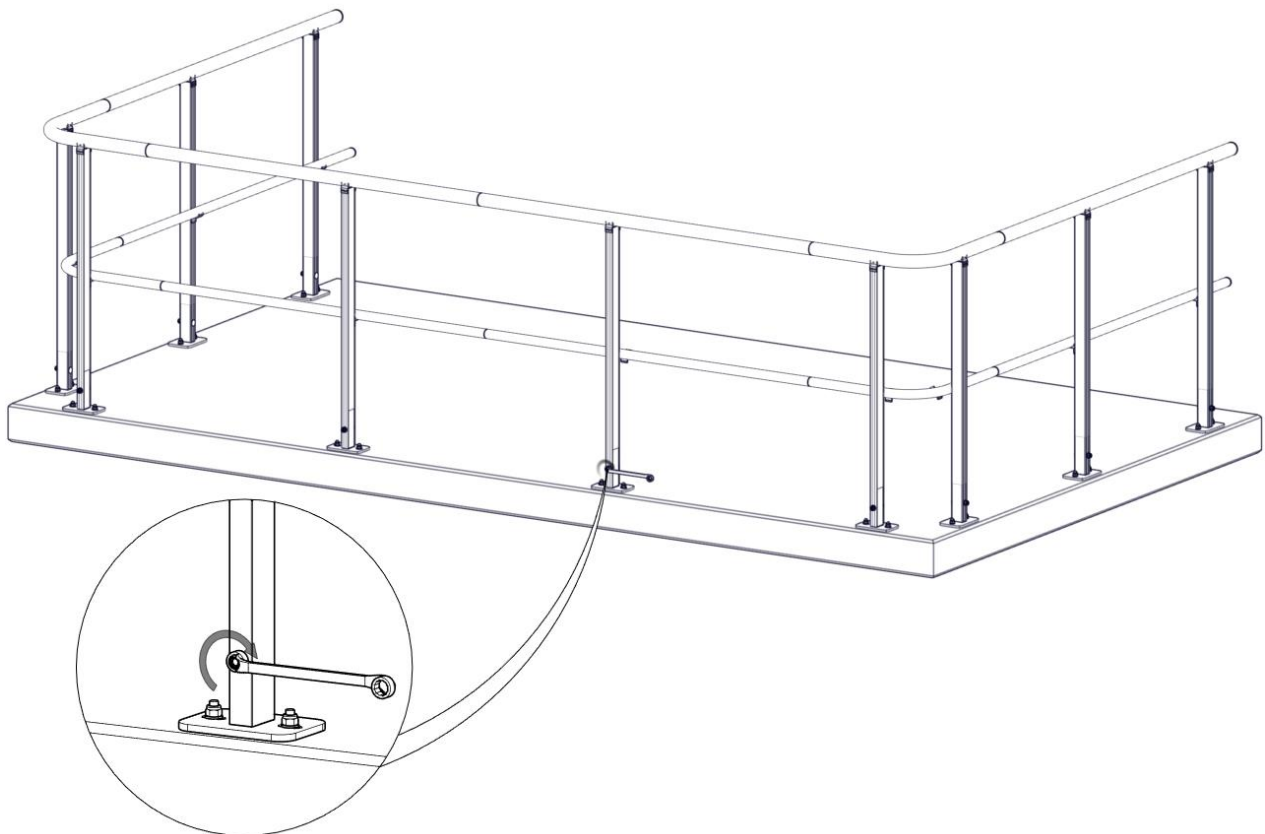
8



9

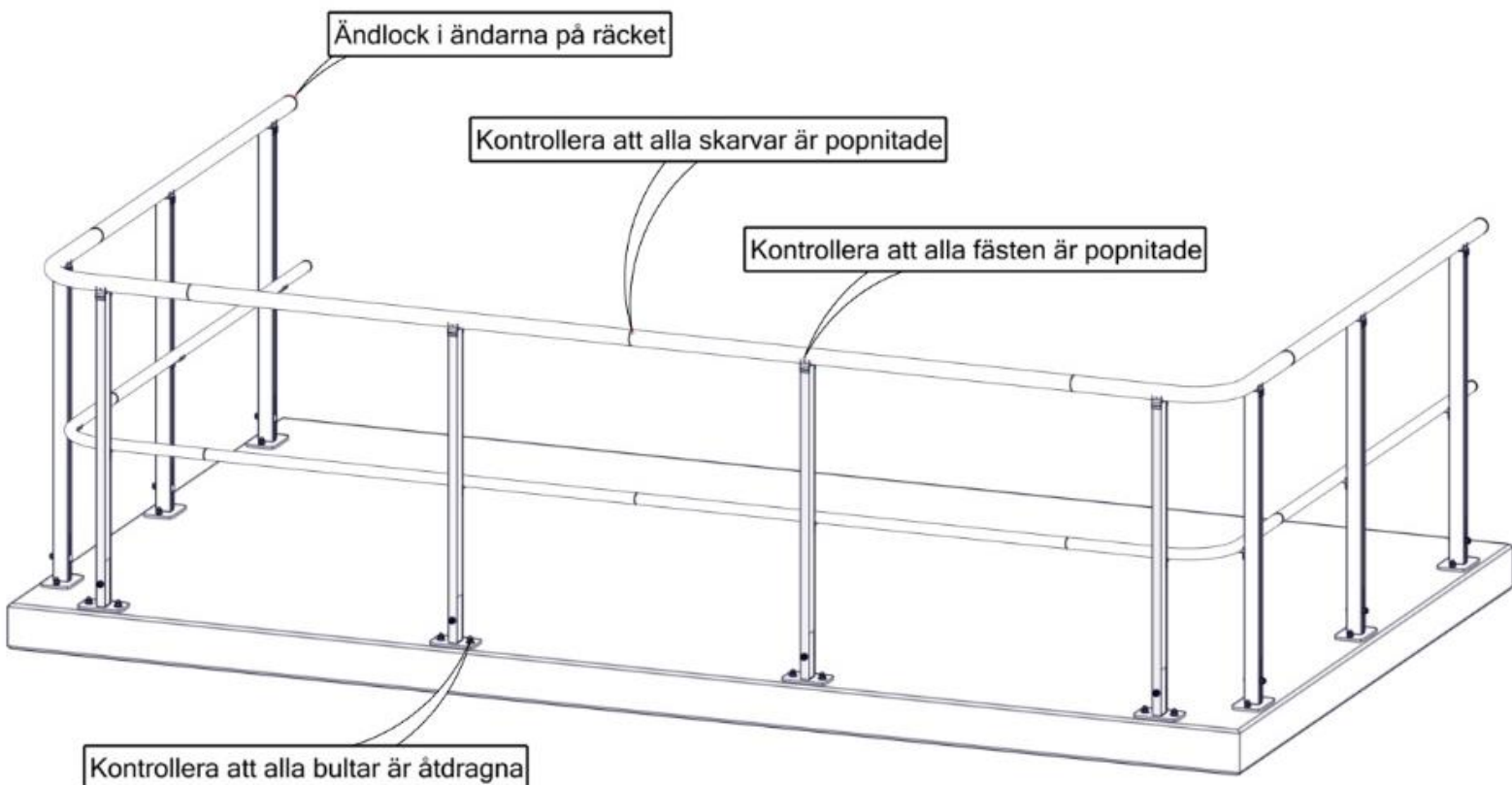


10



Sista kontrollen

Kontrollera att avståndet mellan handledaren och följaren inte överstiger 500.



Weland Aluminium AB
Björnstorpsvägen 2
SE-342 30 Alvesta
Tfn: +46(0)472-445 00

WELAND
ALUMINIUM