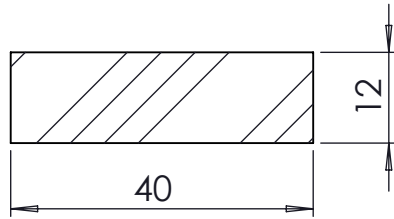
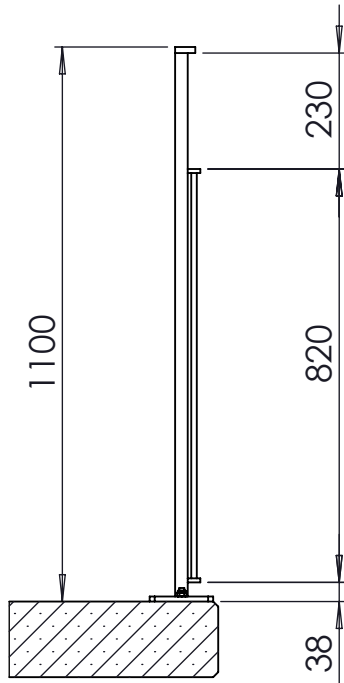
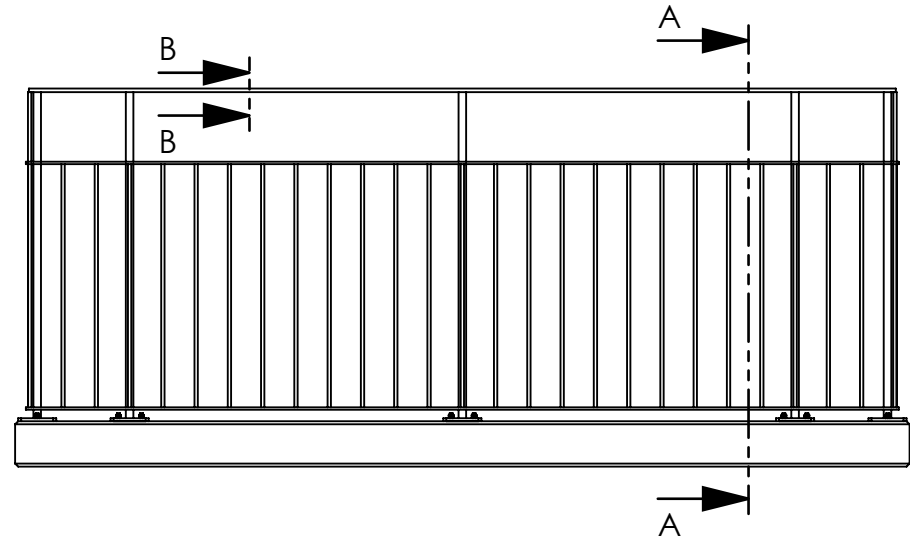


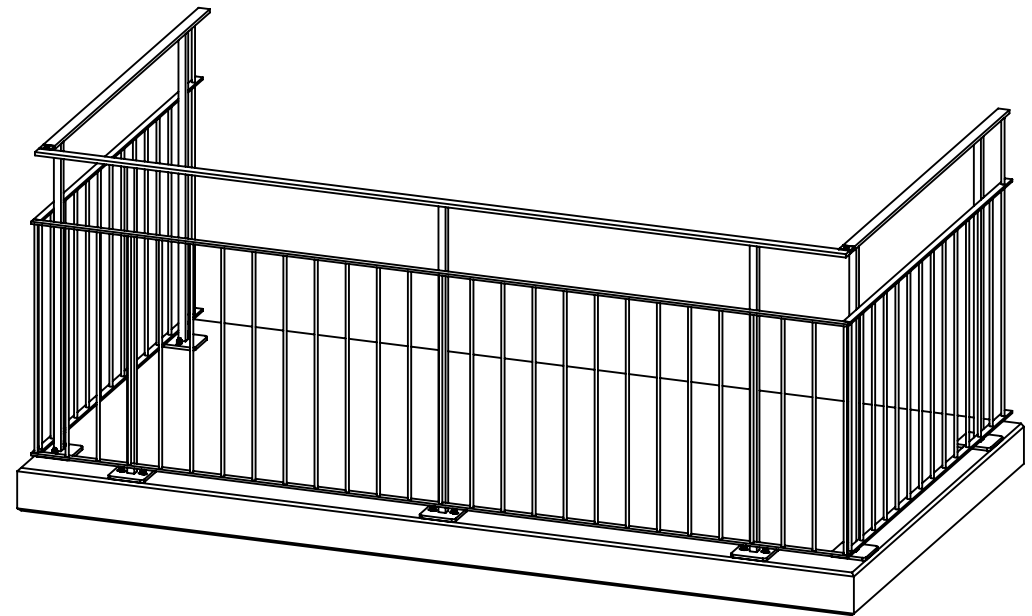
Handledare




SECTION B-B  
SCALE 1 : 1



SECTION A-A  
SCALE 1 : 15



Konstr. AK	Ritad AK	Kop. -	Kontr. -	Stand. -	Godk.	Skala 1:25	Generell tolerans SS-ISO 2768-m		
						Smidesräcke Stockholm Golvfäste		Ordernummer PRINCIP	Datum 2020-12-10
						Ritningsnummer 14015941		Rev.	

Rev	Ant	Ändring och/eller medd.-nr.	Datum	Inf.	Godk.
-----	-----	-----------------------------	-------	------	-------

Björnstorpsvägen 2  
342 30 Alvesta  
Tel: 0472-44500