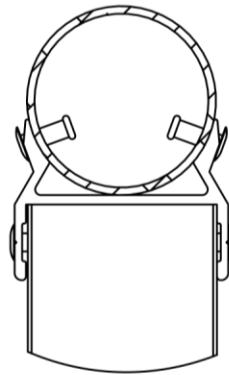
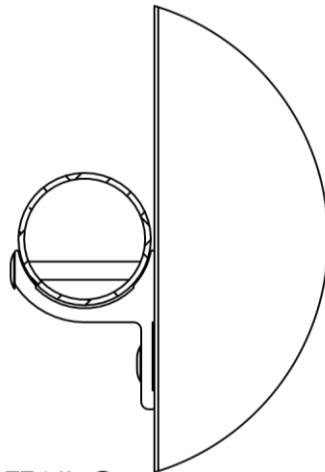


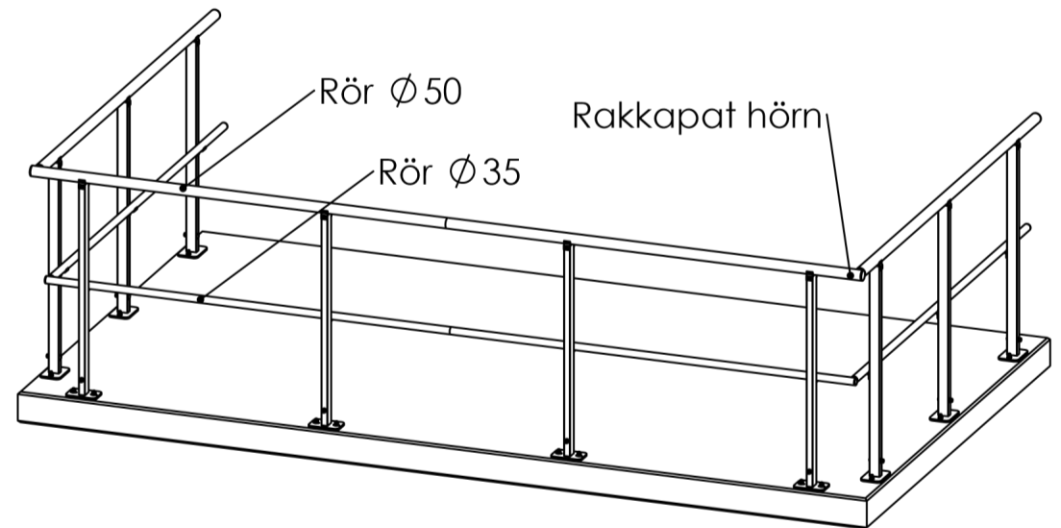
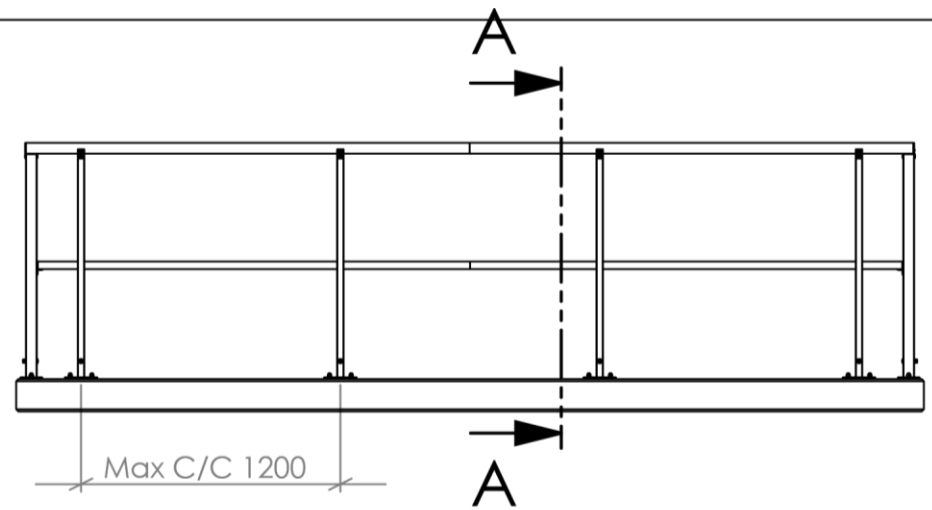
SECTION A-A  
SCALE 1 : 10




DETAIL B  
SCALE 1 : 2

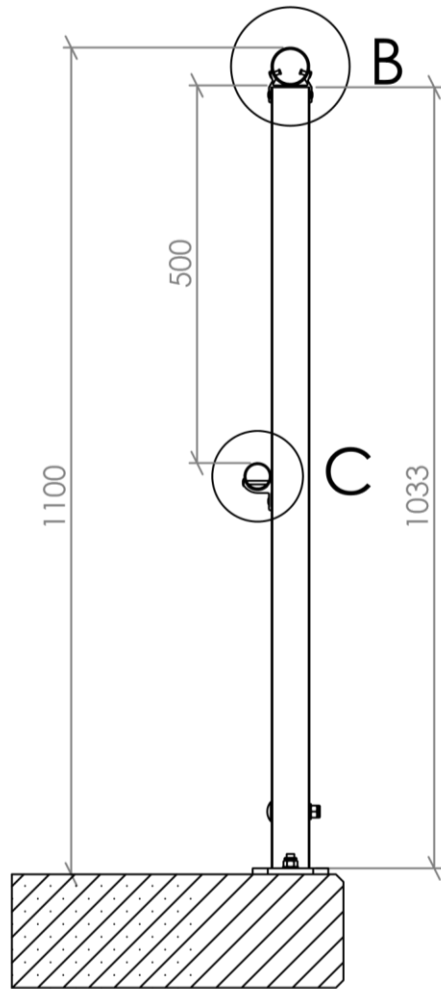


DETAIL C  
SCALE 1 : 2



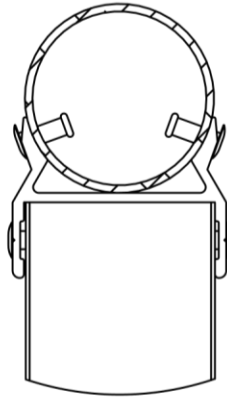
Konstr. AK	Ritad AK	Kop. -	Kontr. -	Stand. -	Godk.	Skala 1:35	Generell tolerans SS-ISO 2768-m		
			Allroundräcke toppmonterat och rakkapat				Ordernummer PRINCIP	Datum 2021-03-19	
							Ritningsnummer SW14017934		Rev. -

Rev	Ant	Ändring och/eller medd.-nr.	Datum	Inf.	Godk.
-----	-----	-----------------------------	-------	------	-------



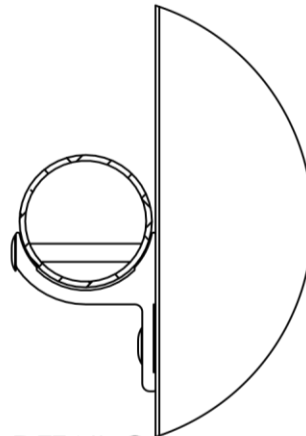
SECTION A-A  
SCALE 1 : 10

RÖR Ø 50

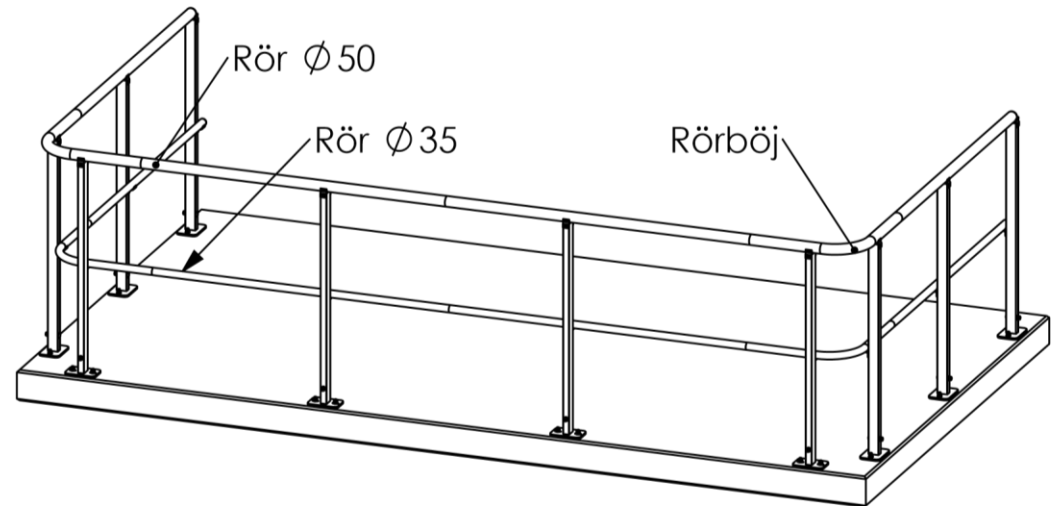
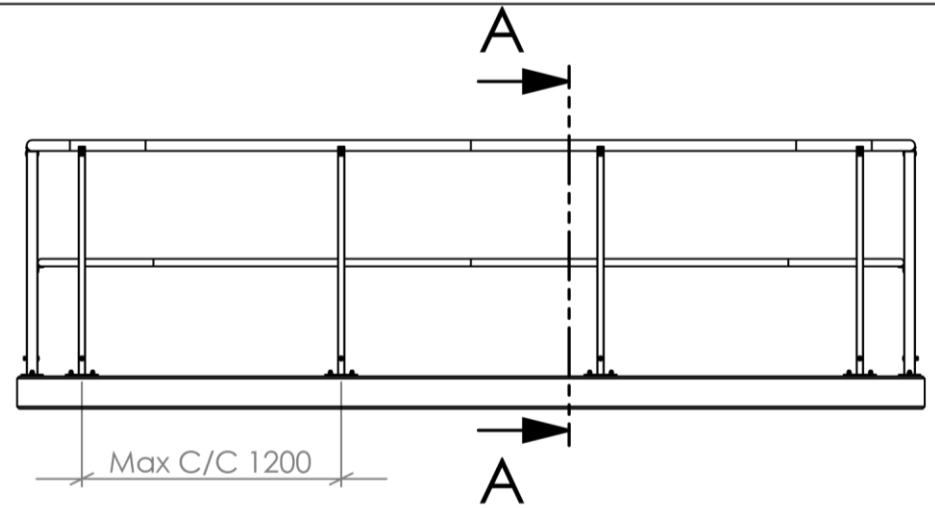


DETAIL B  
SCALE 1 : 2

RÖR Ø 35



DETAIL C  
SCALE 1 : 2



Konstr. AK	Ritad AK	Kop. -	Kontr. -	Stand. -	Godk.	Skala 1:35	Generell tolerans SS-ISO 2768-m
---------------	-------------	-----------	-------------	-------------	-------	---------------	------------------------------------



Allroundrücke toppmonterat med rörböj

Ordernummer PRINCIP	Datum 2021-03-19
Ritningsnummer SW14017979	Rev. -

Rev	Ant	Ändring och/eller medd.-nr.	Datum	Inf.	Godk.
-----	-----	-----------------------------	-------	------	-------