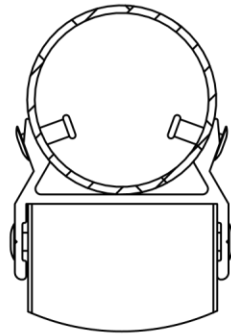


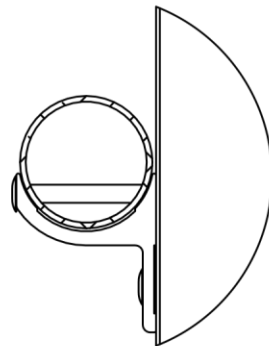
SECTION A-A
SCALE 1 : 10

RÖR Ø 50

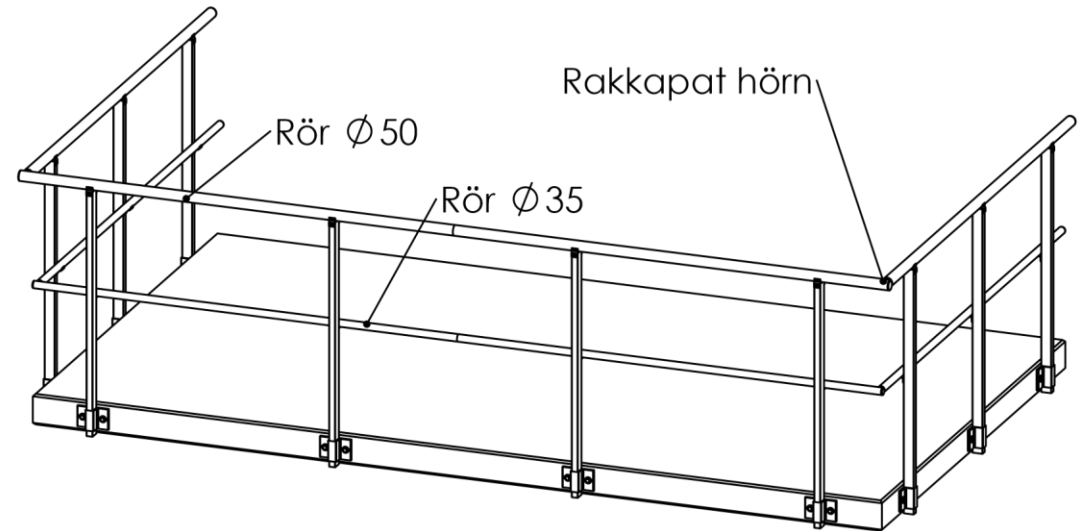
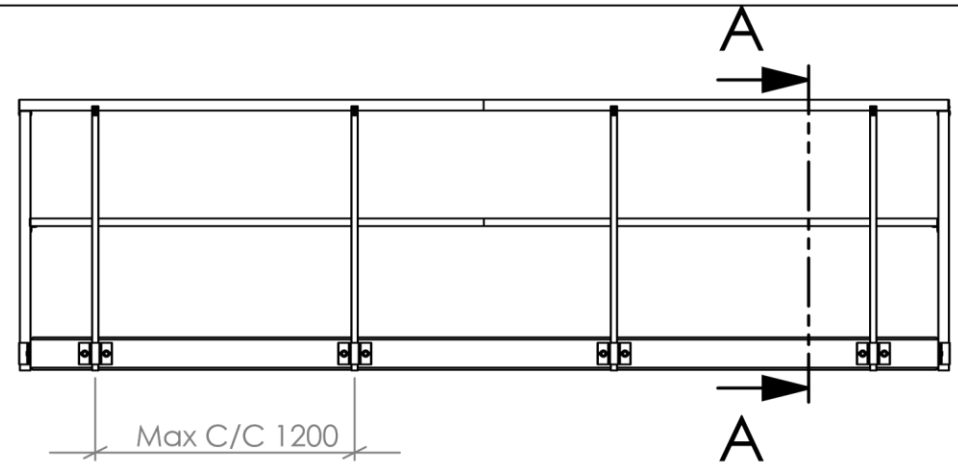



DETAIL B
SCALE 1 : 2

RÖR Ø 35

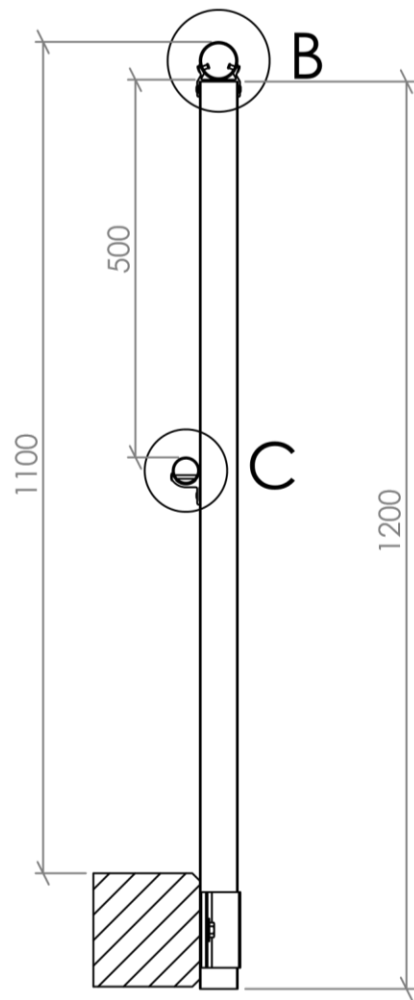


DETAIL C
SCALE 1 : 2



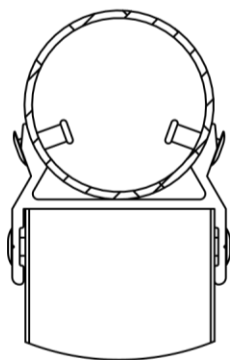
Konstr. AK	Ritad AK	Kop. -	Kontr. -	Stand. -	Godk.	Skala 1:35	Generell tolerans SS-ISO 2768-m	
							Allroundrücke sidomterat och rakkapat	
							Ordernummer PRINCIP	Datum 2021-03-19
Rev.	Ant	Ändring och/eller medd.-nr.	Datum	Inf.	Godk.	Ritningsnummer SW14017922	Rev. -	

Björnstorpsvägen 2
342 30 Alvesta
Tel: 0472-44500



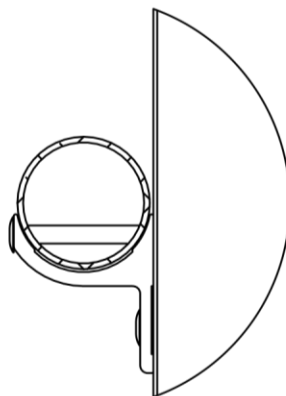
SECTION A-A
SCALE 1 : 10

RÖR Ø 50

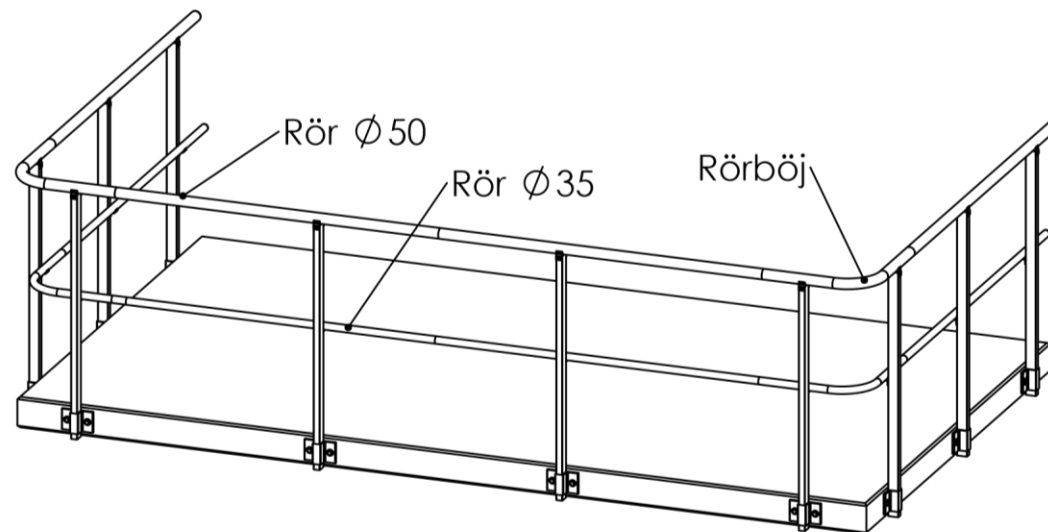
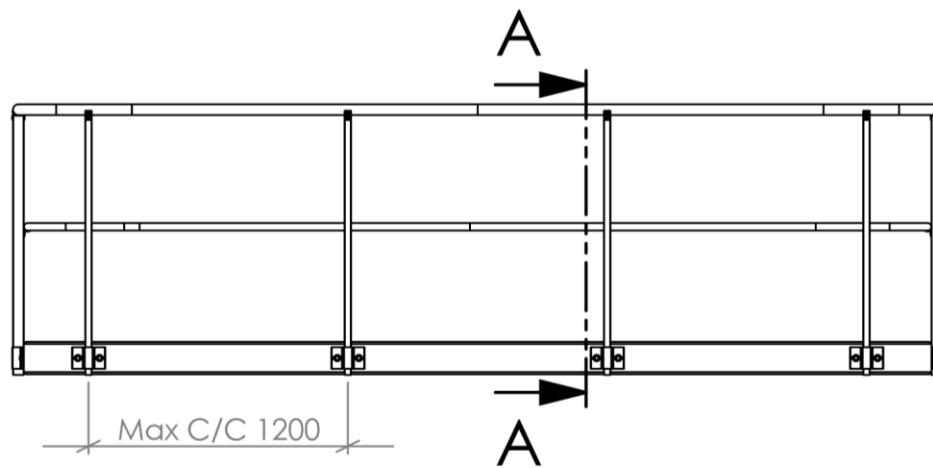



DETAIL B
SCALE 1 : 2

RÖR Ø 35



DETAIL C
SCALE 1 : 2



Konstr. AK	Ritad AK	Kop. -	Kontr. -	Stand. -	Godk.	Skala 1:35	Generell tolerans SS-ISO 2768-m	
							Allroundräcke sidomonterat med rörböj	
							Ordernummer PRINCIP	Datum 2021-03-19
Rev.	Ant	Ändring och/eller medd.-nr.	Datum	Inf.	Godk.	Ritningsnummer SW14017928	Rev. -	

Björnstorpsvägen 2
342 30 Älvста
Tel: 0472-44500